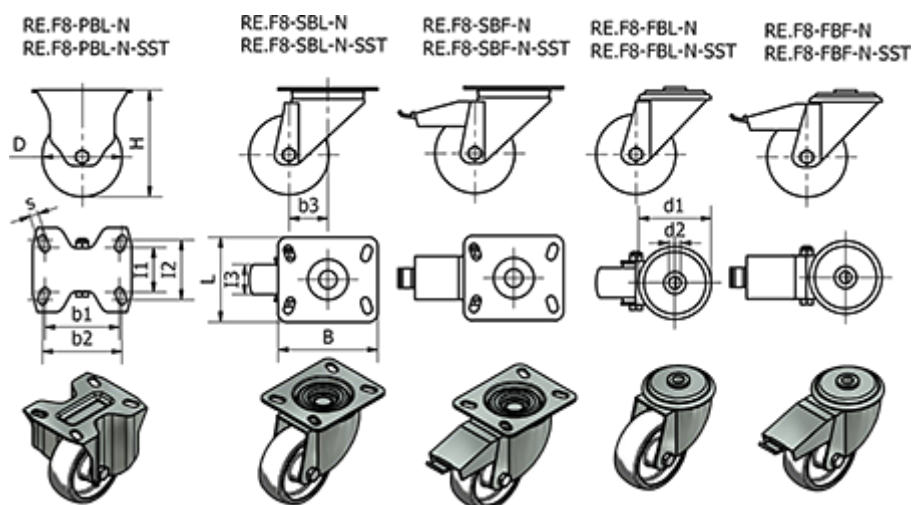


Varenummer: 2314450906

Beskrivelse: E+G kunststof hjul

RE.F8-100-FBF-N-SST - Drejeligt konsol m/bremse i Rustfast stål

## Mål



= -	Dynamisk belastning (N) = 2000	Rullemodstand (N) = 1750
B =	H = 128	s =
b1 =	I1 =	Type = RE.F8-100-FBF-N-SST
b2 =	I2 =	Vægt (g) = 760
b3 = 35	I3 = 30	
D = 100	Kode = 450906	
d1 = 73	L =	
d2 = 12	R = 120	